

R2E190-RA26-10

АС центробежный вентилятор - RadiCal®

назад загнутые лопатки, одностороннее всасывание



ebm-papst Mulfingen GmbH & Co. KG

Bachmühle 2 · D-74673 Mulfingen

Phone +49 7938 81-0

Fax +49 7938 81-110

info1@de.ebmpapst.com

www.ebmpapst.com

Коммандитное товарищество · Юридический адрес Mulfingen
Районный суд Stuttgart · HRA 590344

Совладелец Elektrobau Mulfingen GmbH · Юридический адрес Mulfingen
Районный суд Stuttgart · HRB 590142

Номинальные параметры

Тип	R2E190-RA26-10		
Мотор	M2E068-BF		
Фаза		1~	1~
Номинальное напряжение	VAC	230	230
Частота	Hz	50	60
Метод опред. данных		мн	мн
Соответствует нормативам		CE	CE
Скорость вращения	min ⁻¹	2350	2500
Входная мощность	W	52	65
Потребляемый ток	A	0,23	0,29
Конденсатор	µF	1,5	1,5
Напряжение конденсатора	VDB	400	400
Стандартный конденсатор		P0 (CE)	P0 (CE)
Мин. противодавление	Pa	0	0
Мин. темп. окр. среды	°C	-25	-25
Макс. темп. окр. среды	°C	65	75
Пусковой ток	A	0,37	0,37

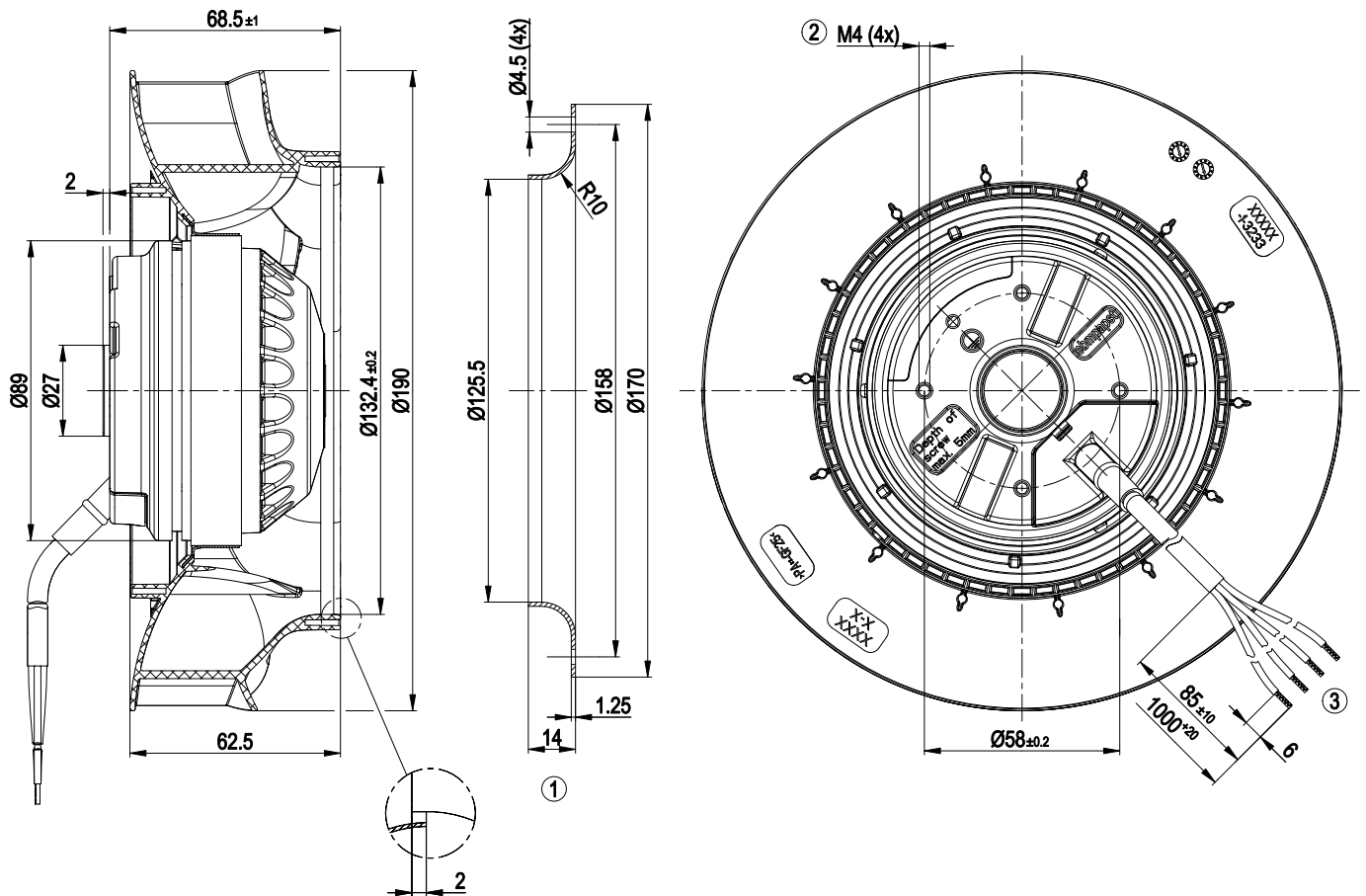
мн = Макс. нагрузка · мкпд = Макс. КПД · сн = Свободное нагнетание · тк = Требование клиента · ук = Установка клиента
Подлежит изменению



Техническое описание

Вес	1,3 kg
Размер двигателя	190 mm
Покрытие ротора	С лакокрасочным покрытием черного цвета
Материал рабочего колеса	Полимер PA
Количество лопастей	7
Направление вращения	Справа, вид на ротор
Степень защиты	IP 44; в зависимости от монтажного положения согл. EN 60034-5
Класс изоляции	«В»
Класс защиты от влажности	F1-2
Максимально допустимая темп. окружающей среды электродвигателя (трансп./хранение)	+ 80 °C
Минимально допустимая темп. окружающей среды электродвигателя (трансп./хранение)	- 40 °C
Положение при монтаже	Горизонтальное расположение вала или ротор вниз; ротор вверх — по запросу
Отверстия для отвода конденсата	Со стороны ротора
Режим работы	S1
Устройство подшипников электродвигателя	Шарикоподшипник
Контактный ток по IEC 60990 (измерительная схема рис. 4, TN-система)	< 0,75 mA
Защита двигателя	Реле контроля температуры (TW) с внутренней разводкой
Вывод кабеля подключения	Разл.
Класс защиты	I (если защитный провод подключен стороной заказчика)
Соответствие продукта стандартам	EN 60335-1; CE
Допуск	EAC; VDE

Чертеж изделия



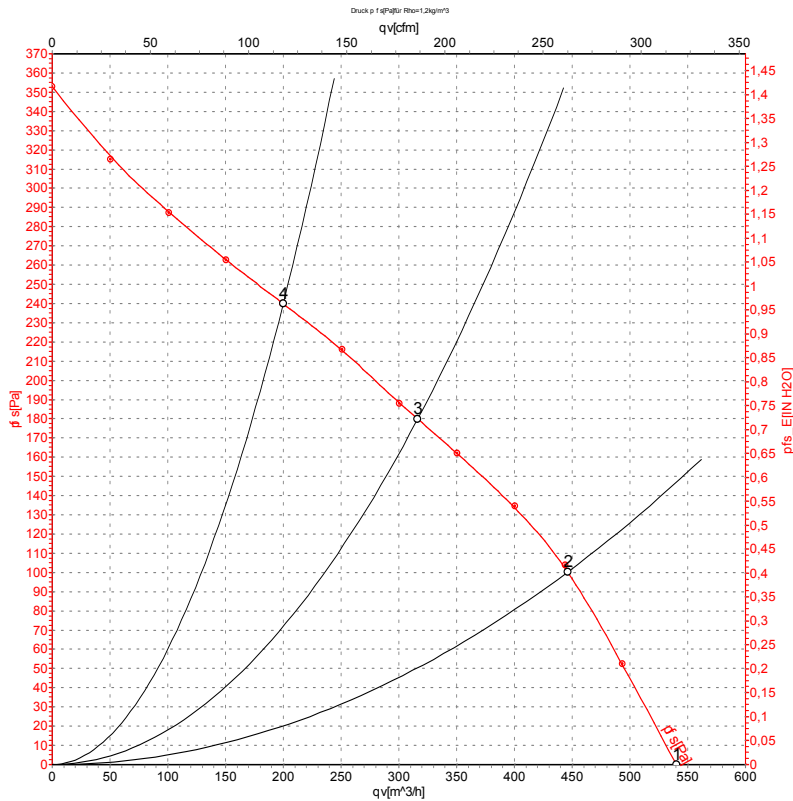
- | | |
|---|---|
| 1 | Аксессуар: входной диффузор 09576-2-4013, не входит в комплект поставки |
| 2 | Глубина ввинчивания: макс. 5 мм |
| 3 | Соединительный кабель ПВХ 4G 0,5 мм ² , 4 присоединенных кабельных наконечника |

Схема подключения



U1	синий	Z	коричневый	U2	черный
PE	зеленый/желтый				

Характеристики: производительность по воздуху 50 Hz



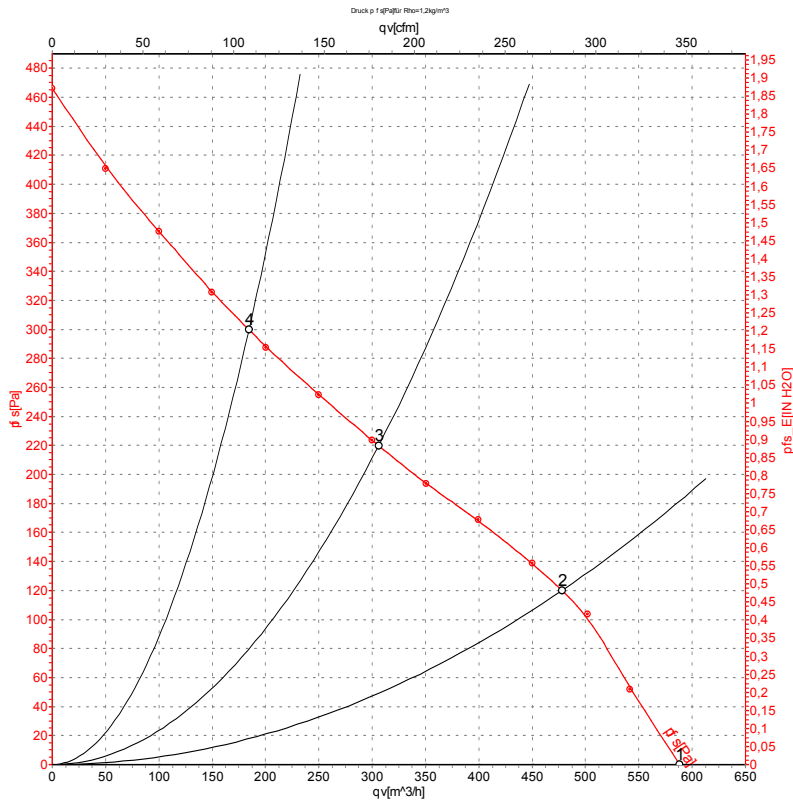
Замеры производительности соответствуют ISO 5801 категория А. Для детального уточнения способа замеров, Вам необходимо обратиться к специалистам ebmpapst. Уровень звукового давления со стороны всасывания: LwA по ISO 13347 / LpA с расстоянием 1м от оси вентилятора. Данные действительны только при указанных условиях измерения и могут варьироваться в зависимости от условий установки. При отклонении от стандартной конфигурации, необходимо проверить все значения в собранной установке.

Данные измерений

	U	f	n	P _e	I	LpA _{in}	LwA _{in}	qv	p _{fs}
	V	Hz	min ⁻¹	W	A	dB(A)	dB(A)	m ³ /h	Pa
1	230	50	2480	48	0,22	58	66	540	0
2	230	50	2440	49	0,22	55	63	445	100
3	230	50	2350	52	0,23	52	60	315	180
4	230	50	2435	50	0,22	54	62	200	240

U = Напряжение питания · f = Частота · n = Скорость вращения · P_e = Входная мощность · I = Потребляемый ток · LpA_{in} = Уровень звукового давления со стороны всасывания
LwA_{in} = Уровень звуковой мощности со стороны всасывания · qv = Расход воздуха · p_{fs} = Увелич. давления

Характеристики: производительность по воздуху 60 Hz



Замеры производительности соответствуют ISO 5801 категория А. Для детального уточнения способа замеров, Вам необходимо обратиться к специалистам ebm-papst. Уровень звукового давления со стороны всасывания: LwA по ISO 13347 / LpA с расстоянием 1м от оси вентилятора. Данные действительны только при указанных условиях измерения и могут варьироваться в зависимости от условий установки. При отклонении от стандартной конфигурации, необходимо проверить все значения в собранной установке.

Данные измерений

	U	f	n	P _e	I	LpA _{in}	LwA _{in}	qv	p _{fs}
	V	Hz	min ⁻¹	W	A	dB(A)	dB(A)	m ³ /h	Pa
1	230	60	2720	60	0,27	60	68	590	0
2	230	60	2635	62	0,27	58	65	480	120
3	230	60	2500	65	0,29	54	61	305	220
4	230	60	2670	61	0,27	59	66	185	300

U = Напряжение питания · f = Частота · n = Скорость вращения · P_e = Входная мощность · I = Потребляемый ток · LpA_{in} = Уровень звукового давления со стороны всасывания
LwA_{in} = Уровень звуковой мощности со стороны всасывания · qv = Расход воздуха · p_{fs} = Увелич. давления